

## PERGOLA MURALE 3x2.5m

Vous venez d'acquérir votre auvent de terrasse et nous vous félicitons de votre choix. D'une installation simple et rapide, cet auvent sera du plus bel effet dans votre jardin.. Nous vous demandons de bien vouloir prendre connaissance de cette notice avant tout montage.



### **Mise en garde**

Avant d'installer votre auvent, déballer l'ensemble des éléments et vérifier qu'il n'y a pas de pièces manquantes.

Prendre le soin d'installer votre auvent sur une surface plane et stable.


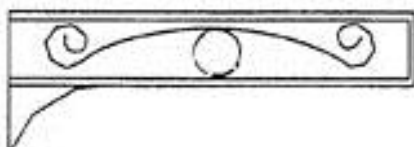

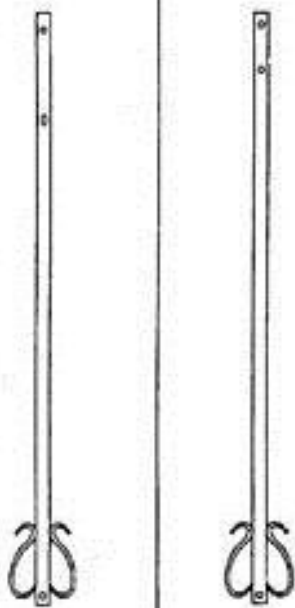


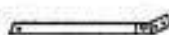

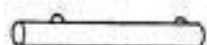
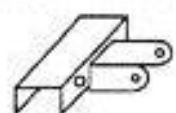




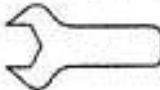
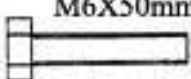
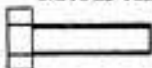
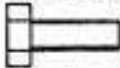




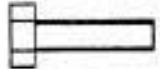
Ne pas oublier de mettre les sardines dans les pieds pour une fixation correcte au sol lorsque l'auvent est complètement monté.

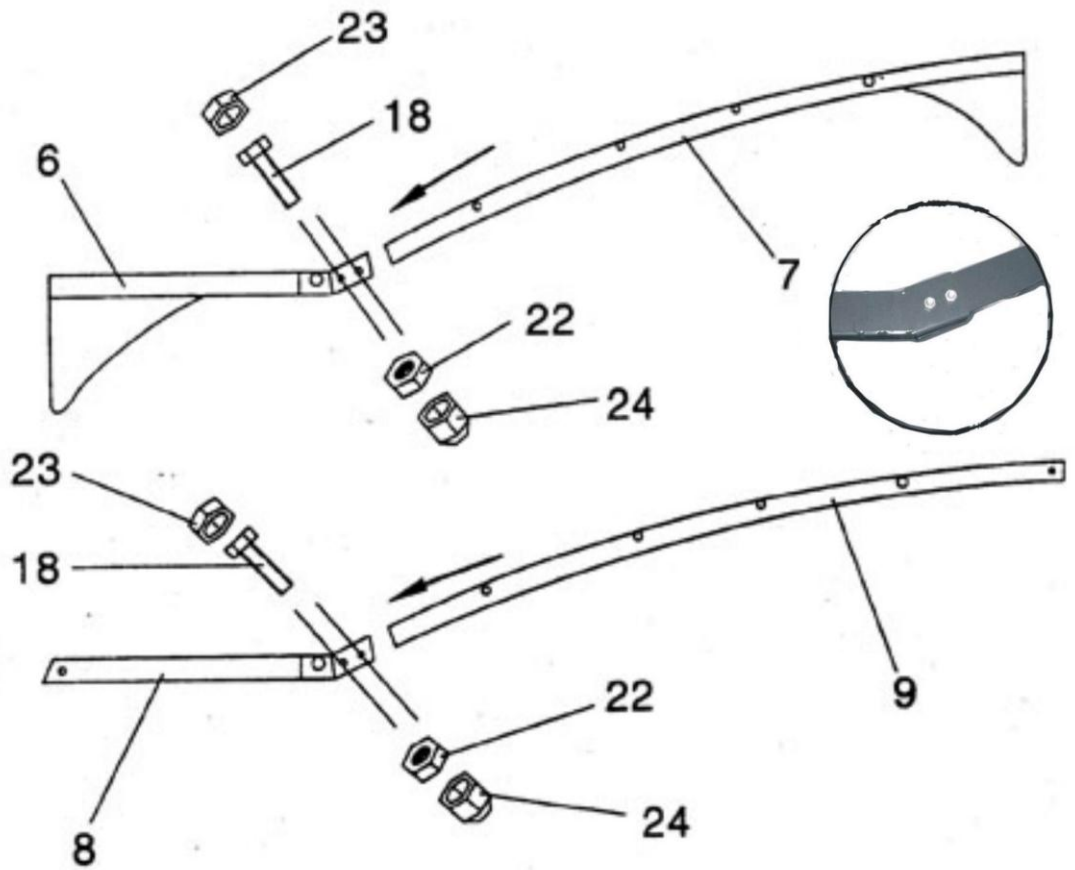
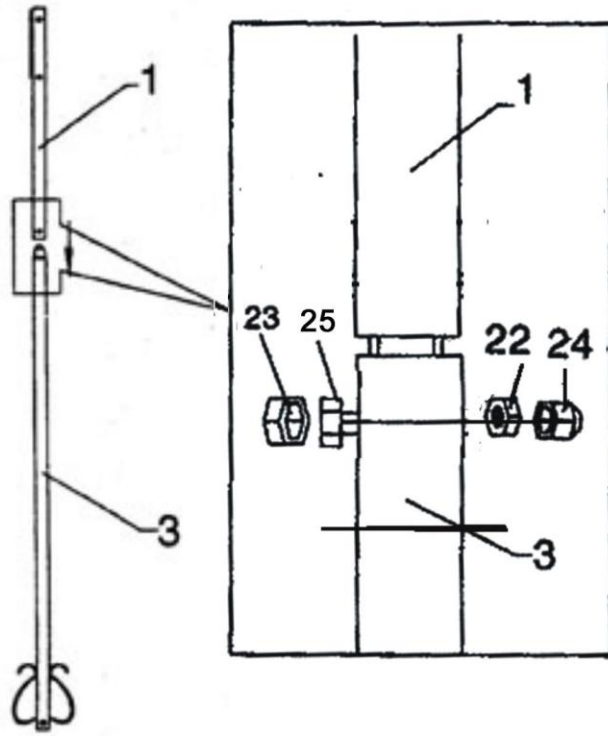
Ne pas monter cet auvent dans un passage venteux et par grand vent. Ne pas s'abriter sous cet auvent lors d'orage.

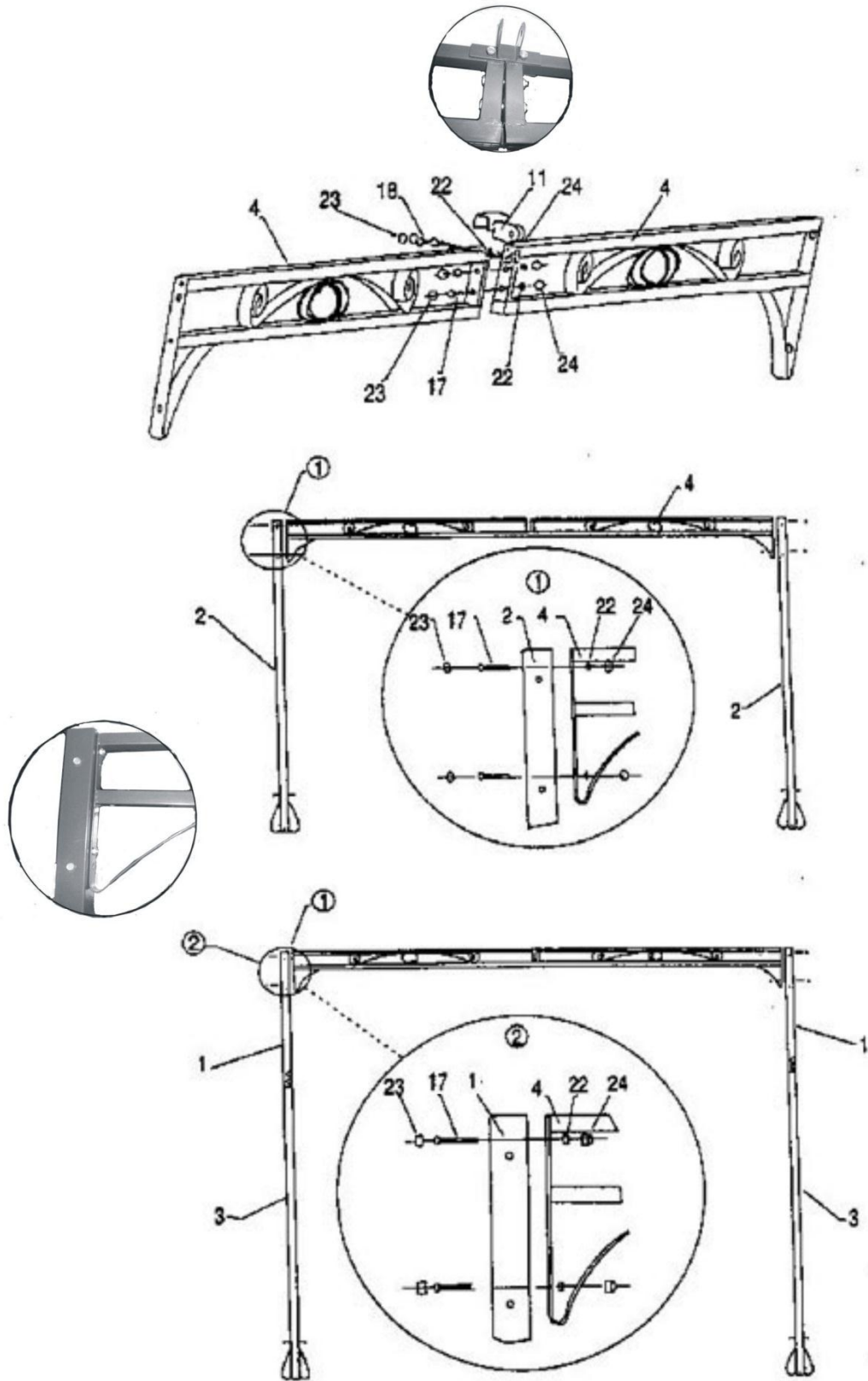
Ne pas installer cet auvent près d'une source de chaleur ou d'éléments incandescents.

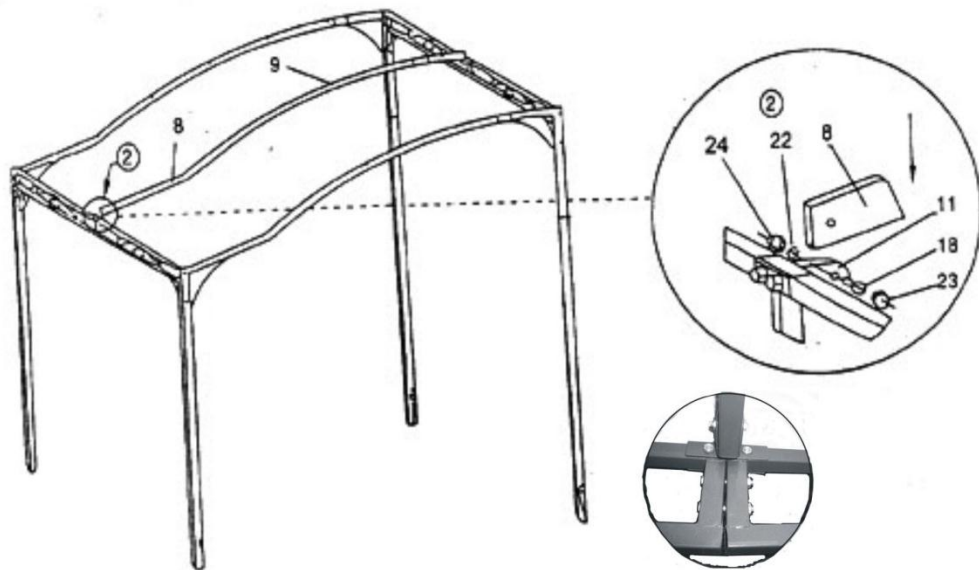
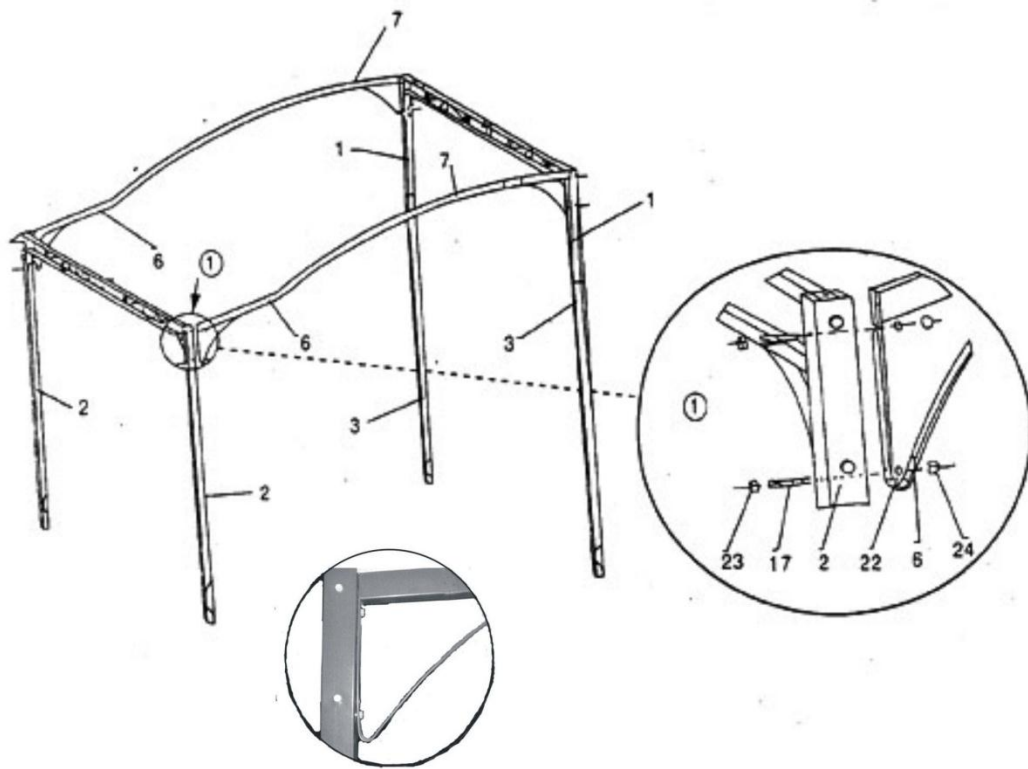
Le fabricant ou son revendeur ne pourront en aucun cas être tenu responsable de toute détérioration due à un mauvais montage ou aux intempéries.

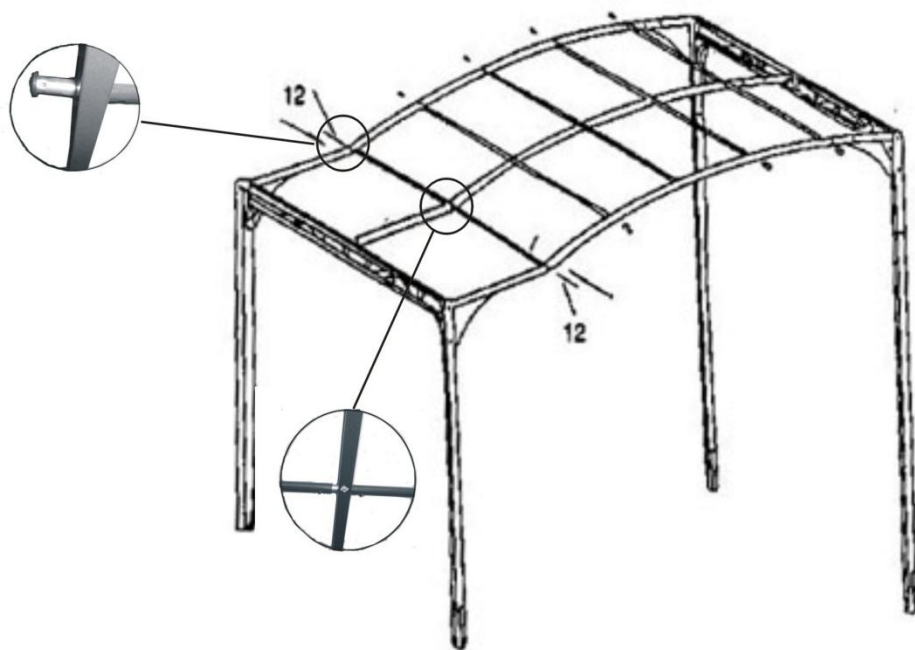
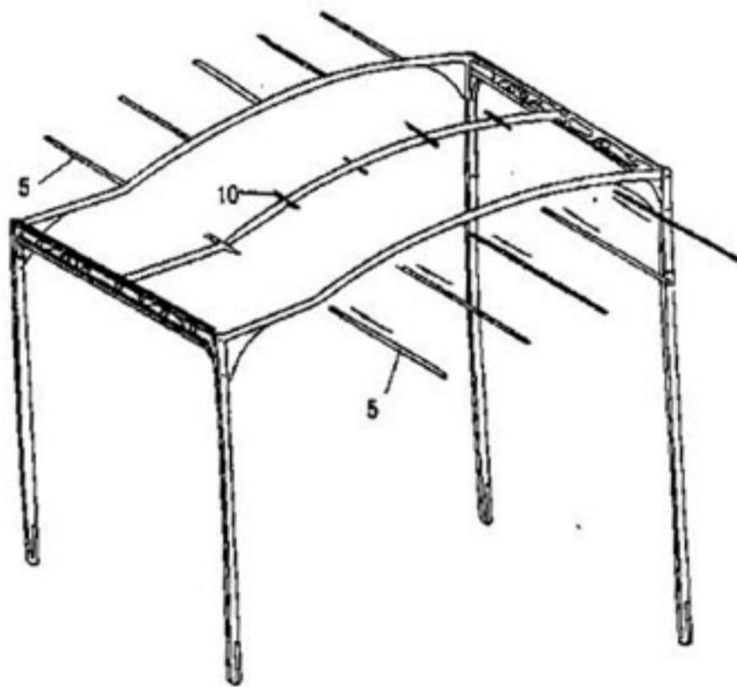
## Liste des pièces

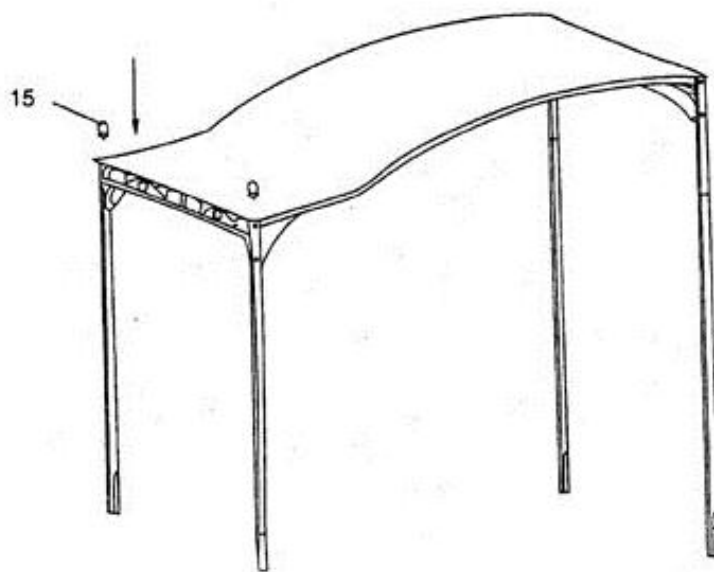
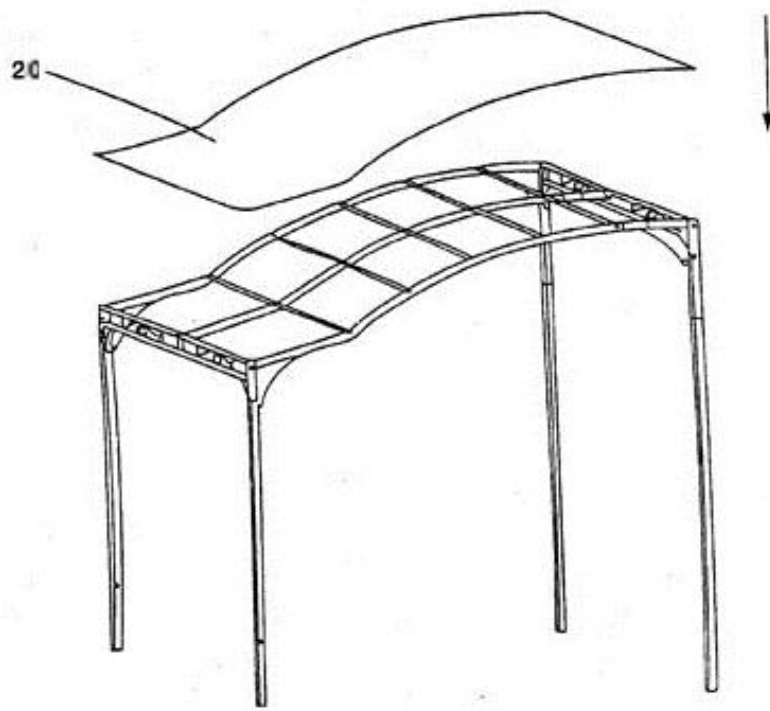
|                                                                                     |        |                                                                                     |        |                                                                                       |        |                                                                                       |        |
|-------------------------------------------------------------------------------------|--------|-------------------------------------------------------------------------------------|--------|---------------------------------------------------------------------------------------|--------|---------------------------------------------------------------------------------------|--------|
|    |        |   |        |    |        |                                                                                       |        |
| 1#                                                                                  | 2 PCS  |                                                                                     | 4#     | 4 PCS                                                                                 | 5#     | 10 PCS                                                                                |        |
|   |        |    |        |     |        |                                                                                       |        |
| 2#                                                                                  | 2 PCS  | 3#                                                                                  | 2 PCS  | 6#                                                                                    | 2 PCS  | 7#                                                                                    | 2 PCS  |
|    |        |   |        |    |        |   |        |
| 8#                                                                                  | 1 PC   | 9#                                                                                  | 1 PC   |  |        |                                                                                       |        |
| 10#                                                                                 | 5 PCS  | 11#                                                                                 | 2 PCS  | 12#                                                                                   | 10 PCS |                                                                                       |        |
|  |        |  |        |   |        |  |        |
| 13#                                                                                 | 2 PCS  | 14#                                                                                 | 2 PCS  | 15#                                                                                   | 2 PCS  | 16#                                                                                   | 2 PCS  |
|  |        |  |        |   |        |  |        |
| 17#                                                                                 | 20 PCS | 18#                                                                                 | 12 PCS | 19#                                                                                   | 4 PCS  | 20#                                                                                   | 1 PC   |
|  |        |  |        |    |        |  |        |
| 21#                                                                                 | 8 PCS  | 22#                                                                                 | 36 PCS | 23#                                                                                   | 40 PCS | 24#                                                                                   | 36 PCS |
|                                                                                     |        |                                                                                     |        |                                                                                       |        | 25#                                                                                   | 4 PCS  |

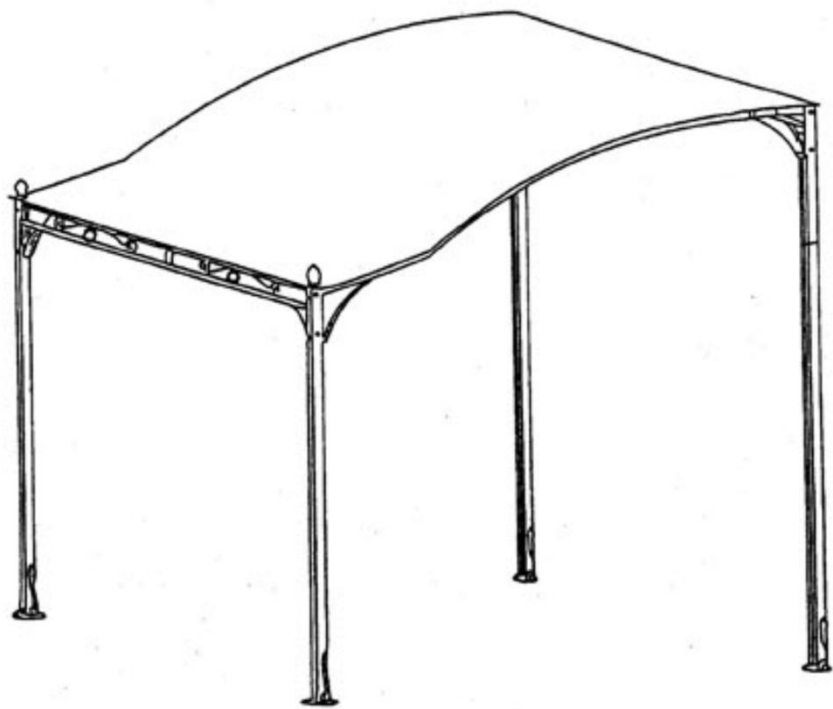
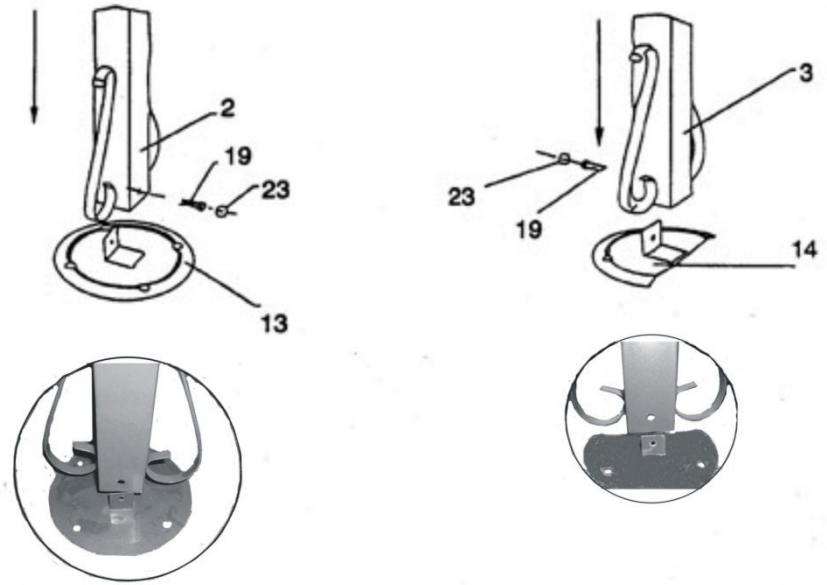














## **NOTICE A CONSERVER ET A LIRE ATTENTIVEMENT**

- RISQUES DE PINCEMENTS ET COUPURES LORS DE L'ASSEMBLAGE DU PRODUIT
- A MONTER A L'ABRI DES INTEMPERIES
- POSITIONNER DE MANIERE STABLE SUR UN SOL PLAT
- LAVER A L'EAU ET AU SAVON
- NE PAS RESTER SOUS LA TENDE DE JARDIN EN CAS D'ORAGE
- TENIR ELOIGNE DES FLAMMES
- NE JAMAIS PLACER D APPAREIL DE CUISSON OU D'ECLAIRAGE A PROXIMITE DE LA TOILE
- NE JAMAIS ACCROCHER DE PRODUITS SUR L'ARMATURE.
- TOUJOURS RANGER DANS UN ENDROIT SEC. BIEN S'ASSURER QUE LA TOILE N'EST PAS AU HUMIDE AVANT DE LA PLIER.

### **IMPORTANT**

- CETTE TONNELLE N'EST PAS ETUDIEE POUR RESISTER A DE VIOLENTS ORAGES, DE FORTES PLUIES OU DE FORTS COUPS DE VENT
- IL EST FORTEMENT CONSEILLE DE LA FIXER SOLIDEMENT AU SOL DANS UN ENDROIT A L'ABRI DES INTEMPERIES
- RETIRER IMPERATIVEMENT LA TOILE EN CAS DE BOURRASQUES, DE VENTS VIOLENTS OU DE FORTES PLUIES.
- NE JAMAIS LAISSER L'EAU OU DES FEUILLES S'AMASSER SUR LE TOIT. RISQUE IMPORTANT DE PLIER L'ARMATURE.

LA GARANTIE NE PREND PAS EN COMPTE TOUTE DETERIORATION LIEE AU NON RESPECT DES REGLES D'UTILISATION CI-DESSUS.

NOS CHAPITEAUX ET PERGOLAS NE SONT PAS DESTINES A UNE UTILISATION DE FAÇON PERMANENTE (STOCKAGE PAR EXEMPLE).

VOUS POUVEZ SANS PROBLEME LAISSER LA STRUCTURE METALLIQUE SOLIDEMENT MONTEE, MAIS DEVEZ ABSOLUMENT RETIRER LES TOILES DE TOITS ET DE COTES EN DEHORS DE TOUTE UTILISATION.

LA GARANTIE NE COUVRE PAS TOUTES LES DETERIORATIONS CAUSEES PAR UN MANQUEMENT A CES REGLES.